

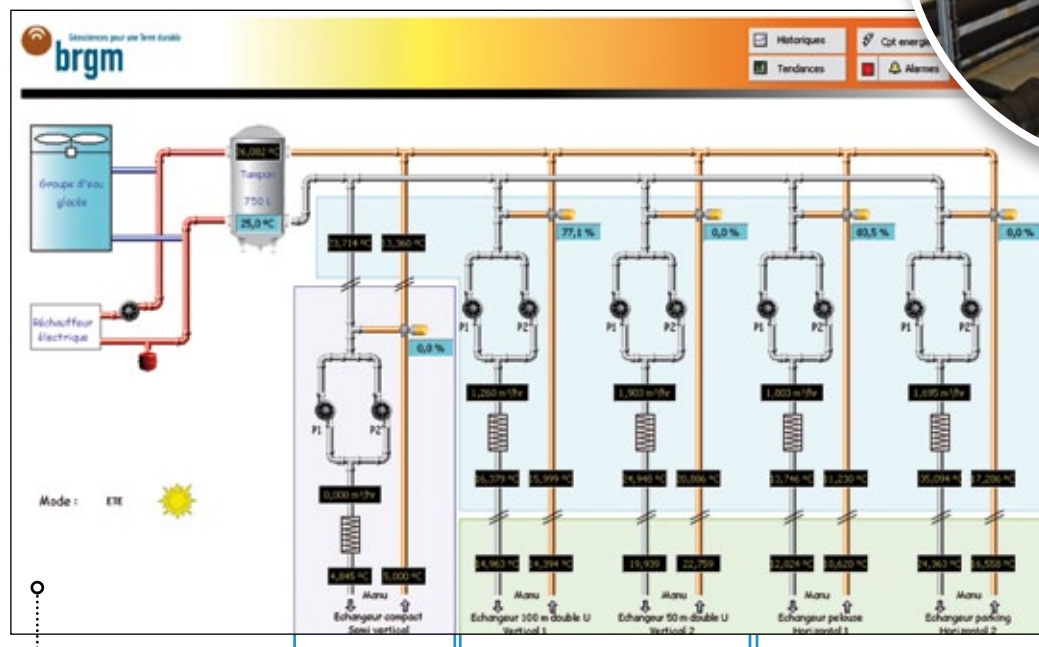
# MACHINERIE THERMODYNAMIQUE

Reproduire les comportements  
d'une pompe à chaleur et les besoins  
en chauffage-rafraîchissement  
d'un habitat individuel

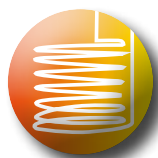


Dispositif de régulation  
simultanée des  
différents échangeurs  
géothermiques :

- Groupe froid permettant d'atteindre  $-10^{\circ}\text{C}$
- Réchauffeur électrique permettant d'atteindre  $55^{\circ}\text{C}$
- Ballon tampon de 750 litres
- Automate programmable industriel
- Interface web de pilotage à distance



Interface web  
de contrôle  
de la machinerie



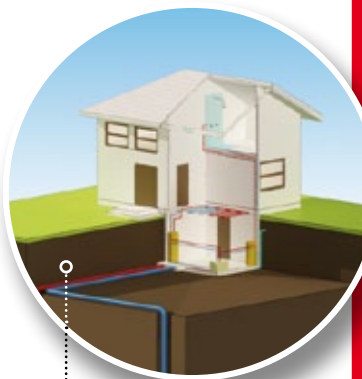
ÉCHANGEUR COMPACT



ÉCHANGEUR VERTICAL



ÉCHANGEUR HORIZONTAL



Émulation du système  
« bâtiment et pompe  
à chaleur »